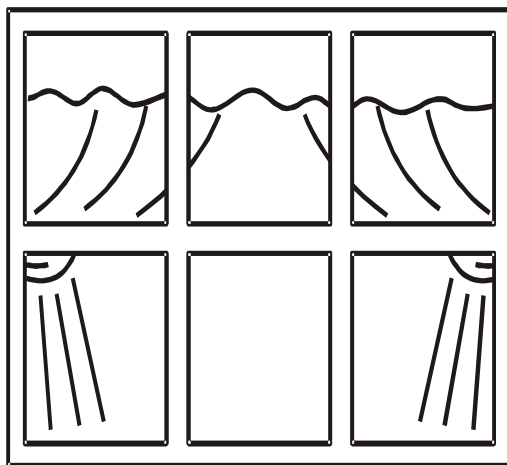
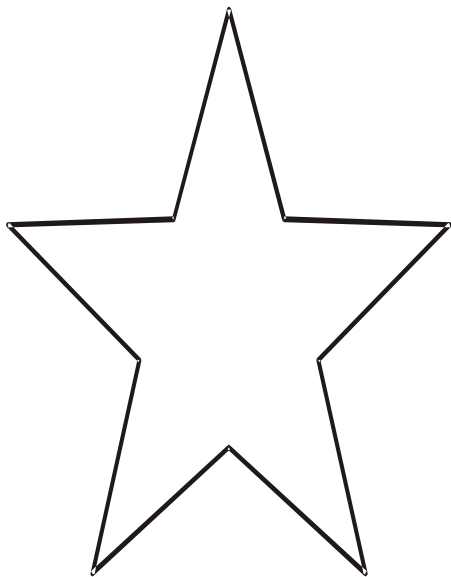
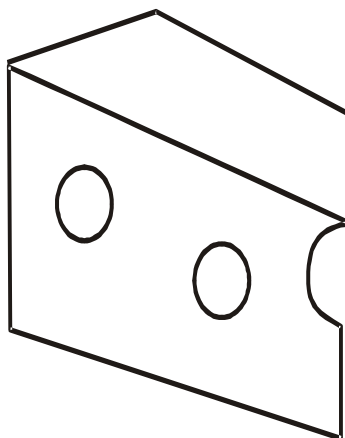
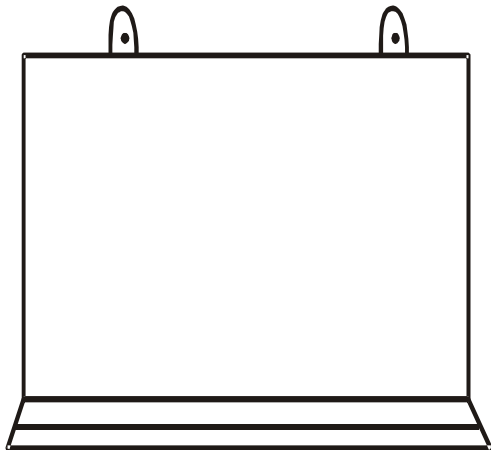


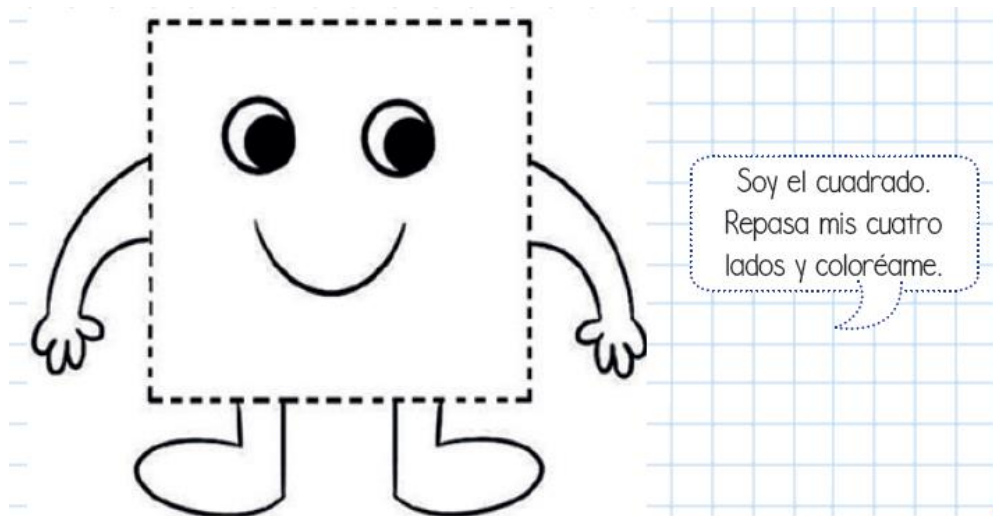


# RECTANGULO Y EL CUADRADO

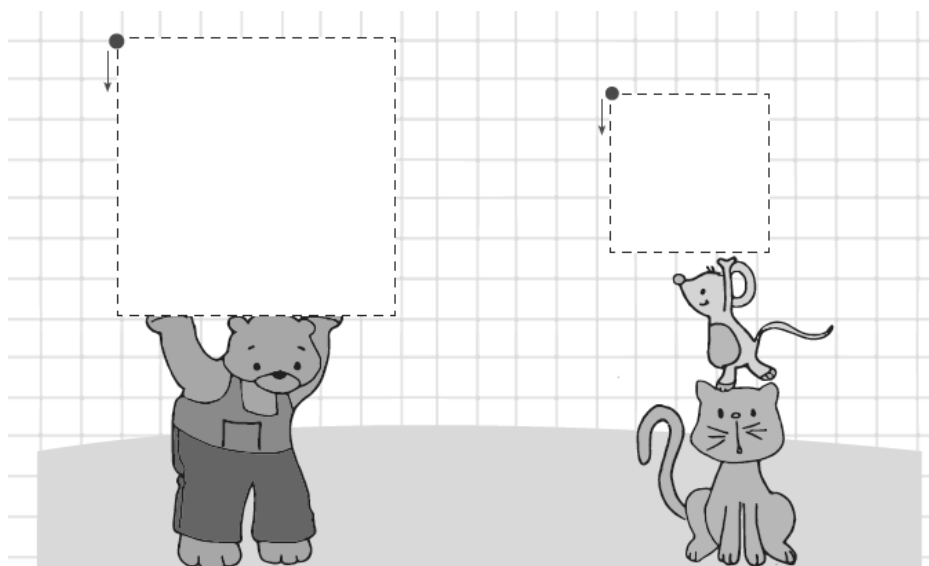
Colorea las figuras que tengan forma de rectángulo.



*Embolilla papel Azul al borde del cuadrado.*



*Traza el cuadrado con plumón.*



*Pinta los cuadrados.*

